

SEPAR FILTER

SEPAR 2000

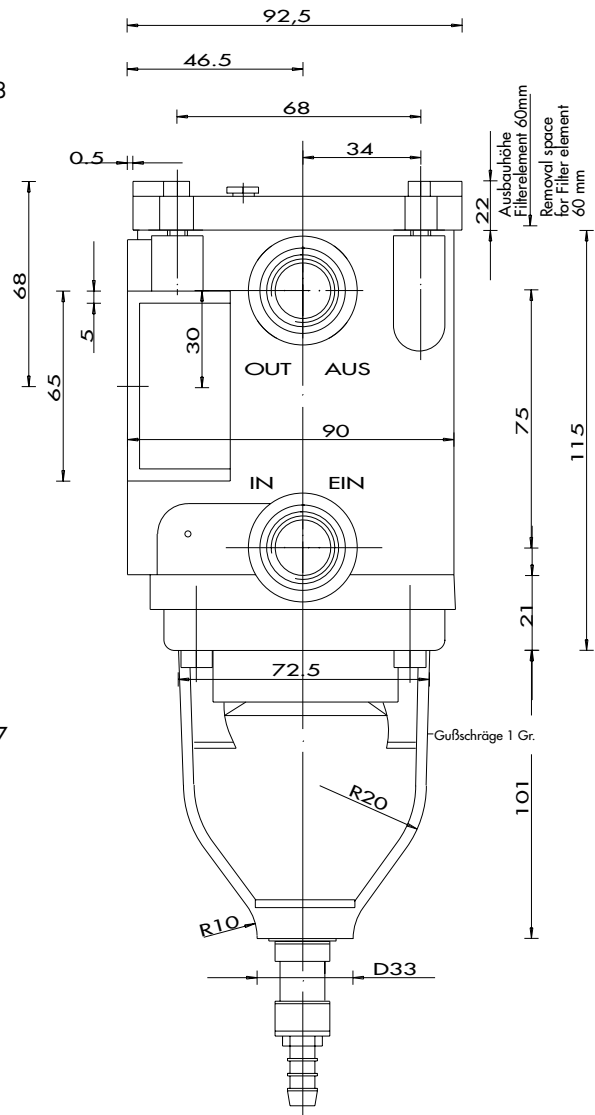
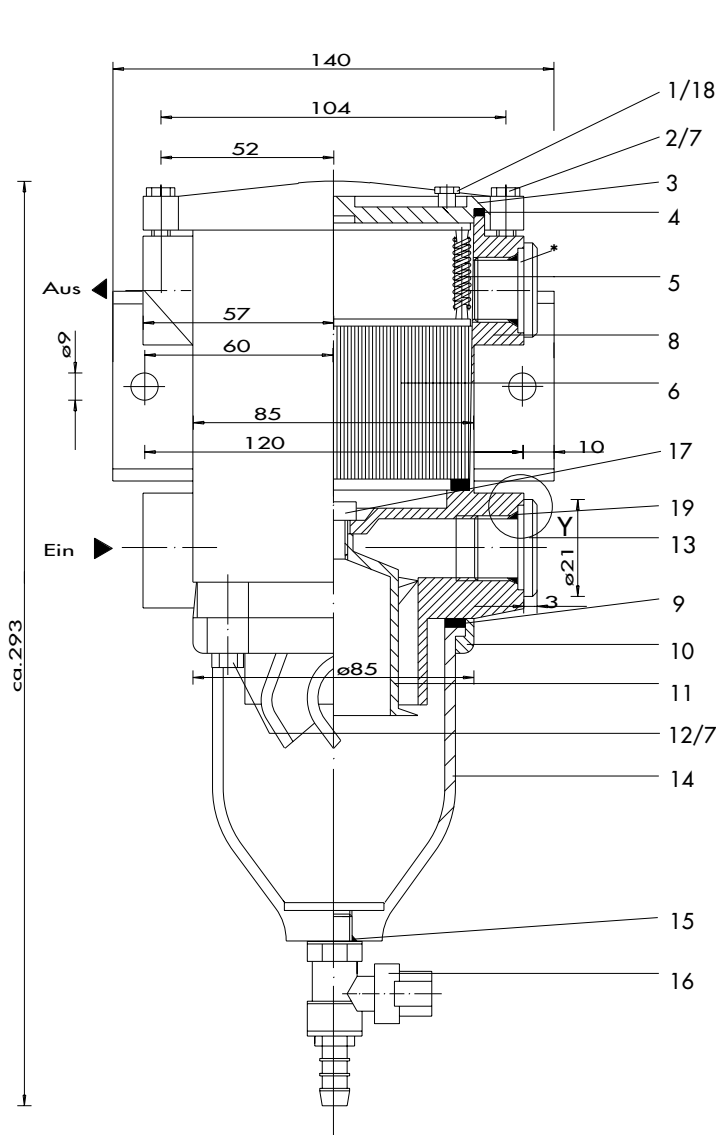
SWK 2000/5/50



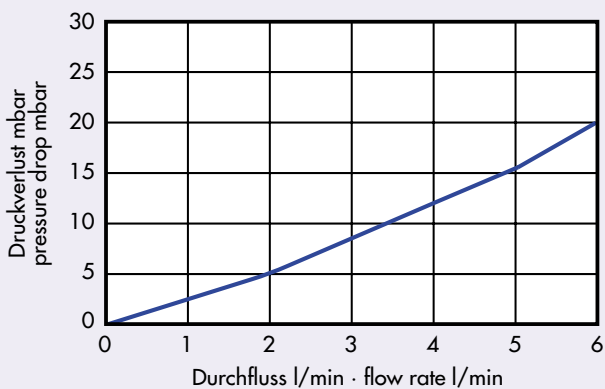
POS.	ARTIKEL-NR. ARTICLE NR.	STÜCK PIECES	BENENNUNG	DESCRIPTION	POS.	ARTIKEL-NR. ARTICLE NR.	STÜCK PIECES	BENENNUNG	DESCRIPTION
1	30408	1	Entlüftungsschraube	bleed valve	11	30548	1	Zentrifuge	centrifuge
2	30430	4	Schraube (Deckel)	screw (lid)	12	30561	4	Schraube (Bowlenhaltering)	srew (for bowl retrainer ring)
3	30542	1	Deckel	lid	13	30471	2	Verschluß-Stopfen	blind screw
4	30545	1	Deckeldichtung	lid gasket	14	30984	1	Bowle	bowl
5	30296	1	Federkassette	spring cassette	15	40002	1	Dichtung	gasket
6	0530/50	1	Filter-Einsatz	filter element	16	30366	1	Ablabßhahn	drain cock
7	30447	8	U-Scheibe	washer	17	30560	1	Schraube	screw
8	10170	1	Gehäuse	housing	18	30558	1	Dichtung f. Pos. 1	gasket f. Pos. 1
9	30565	1	Dichtung Bowlenhaltering	bowl gasket	19	30472	2	Dichtung f. Pos. 13	gasket f. Pos. 13
10	30564	1	Bowlenhaltering	bowl retainer ring					

SEPAR 2000

SWK 2000/5/50

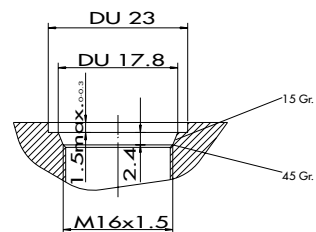


FLUSSDIAGRAMM · FLOW DIAGRAM



Max. Durchflussmenge: 5 l/min Anschlussgewinde: M 16 x 1,5
 Max. flow rate: 5 l/min Thread: M 16 x 1,5

Detail Y



Technische Änderungen vorbehalten
 We reserve the right to make technical changes without notification

Willibrord Lösing
 Filter-Technik



Postfach 86 6009
 45517 Hattingen
 Essener Straße 108
 45529 Hattingen
 Telefon 023 24/9 46 00
 Telefax 023 24/408 42